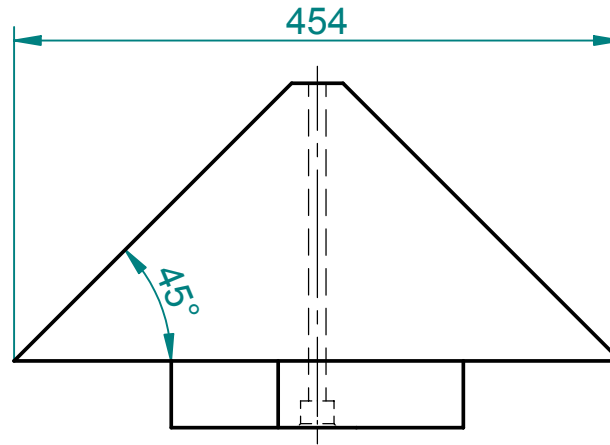
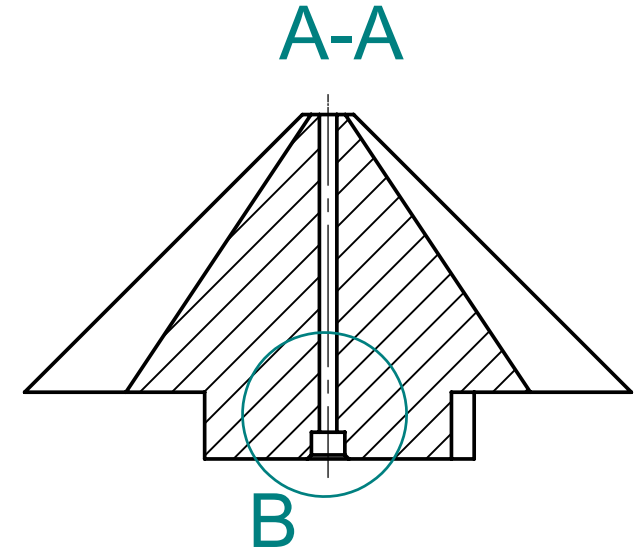


C

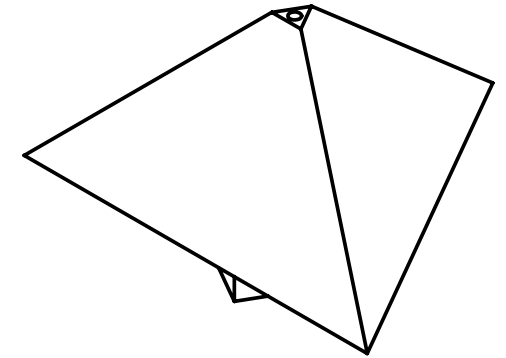
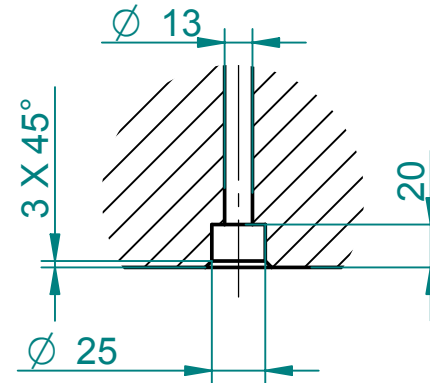
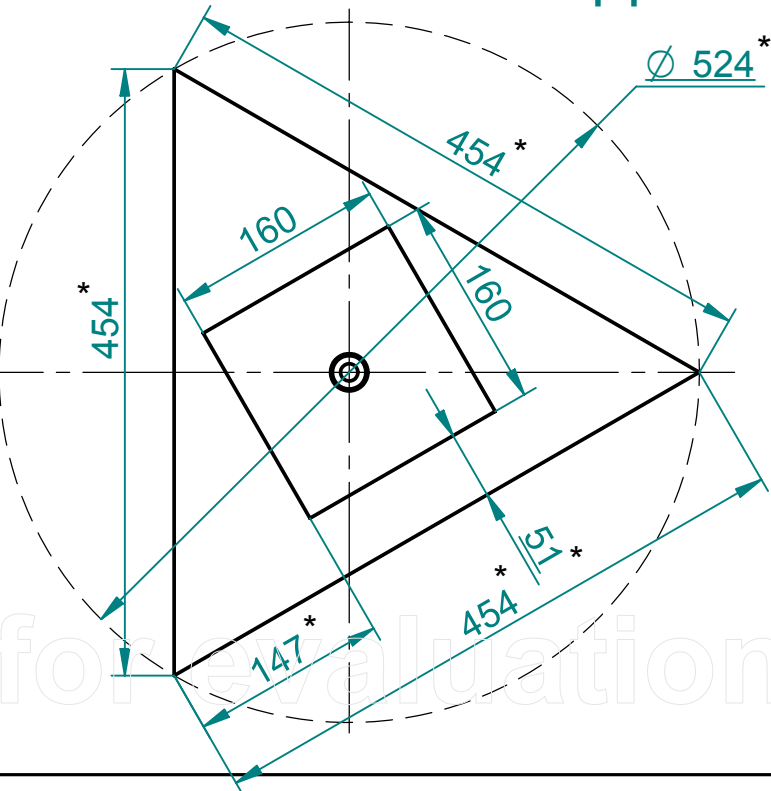
Вид С



В  
1:2,5



B



Изм.	Лист	№ документа	Подпись	Дата	Вершина монумента Константинов(-D)	Литера	Масса	Масштаб
Разраб.	Шоль Д.Е.							1:4
Проверил						Лист : 1	Листов : 1	
Т. контр.								
Н. контр.					Мрамор черный			АИН
Утвердил								