

Первичное применение

Справ. N

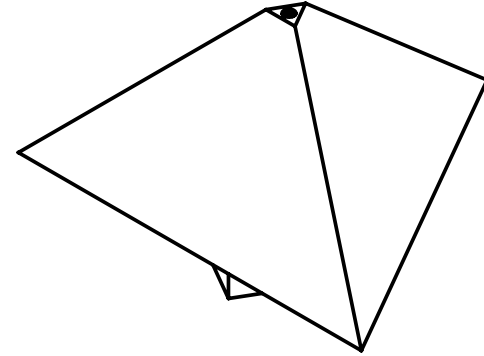
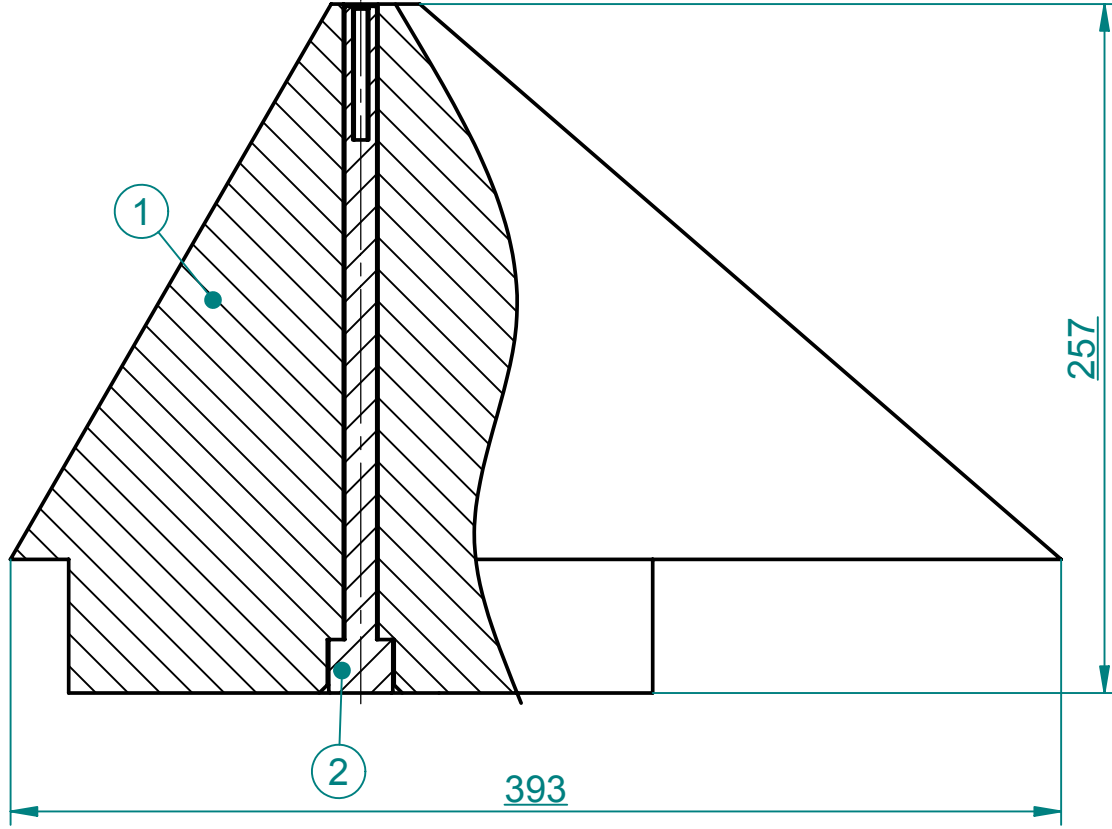
Подп. и дата

Инв. N дубл.

Взам. инв. N

Подп. и дата

Инв. N подл.



№	Наименование
1	Вершина монумента Константинов(-D)
2	Шпилька стальная Константинов(-D)

Изм.	Лист	№ документа	Подпись	Дата	Вершина монумента Константинов(-U)	Литера	Масса	Масштаб
Разраб.	Шоль И.Е.							1:2
Проверил						Лист : 1	Листов : 1	
Т. контр.					Сборочный			АИН
Н. контр.								
Утвердил								

for evaluation only