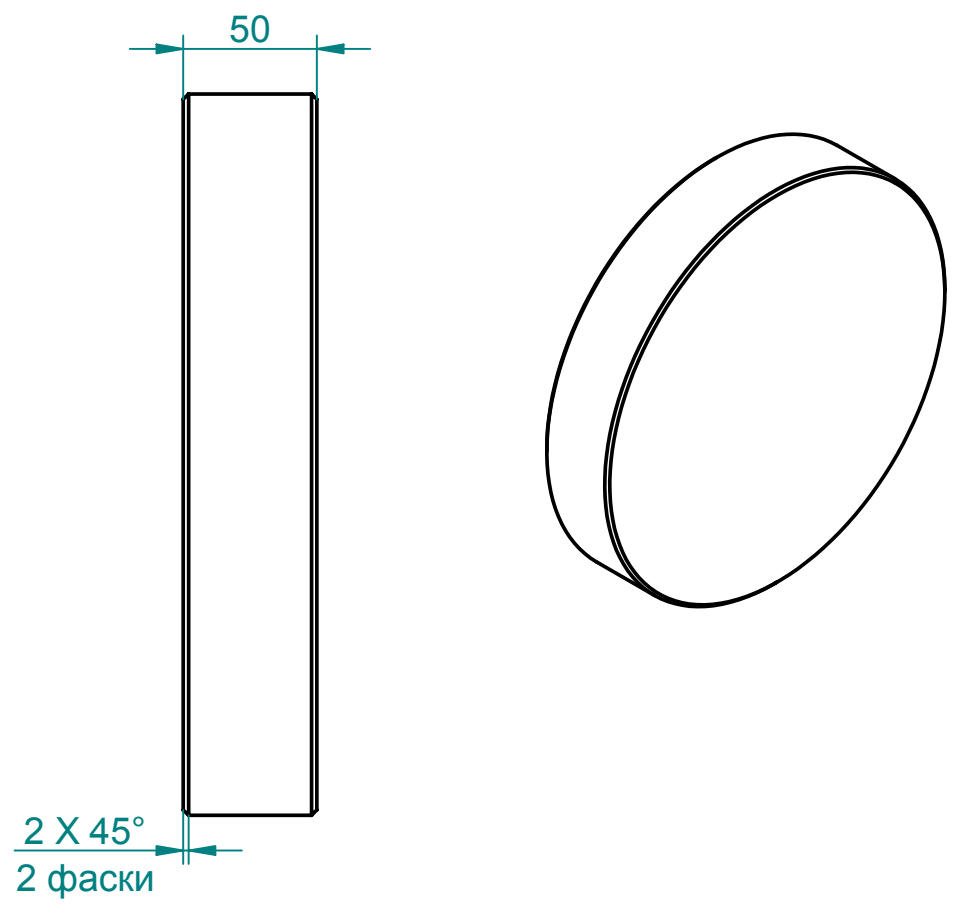
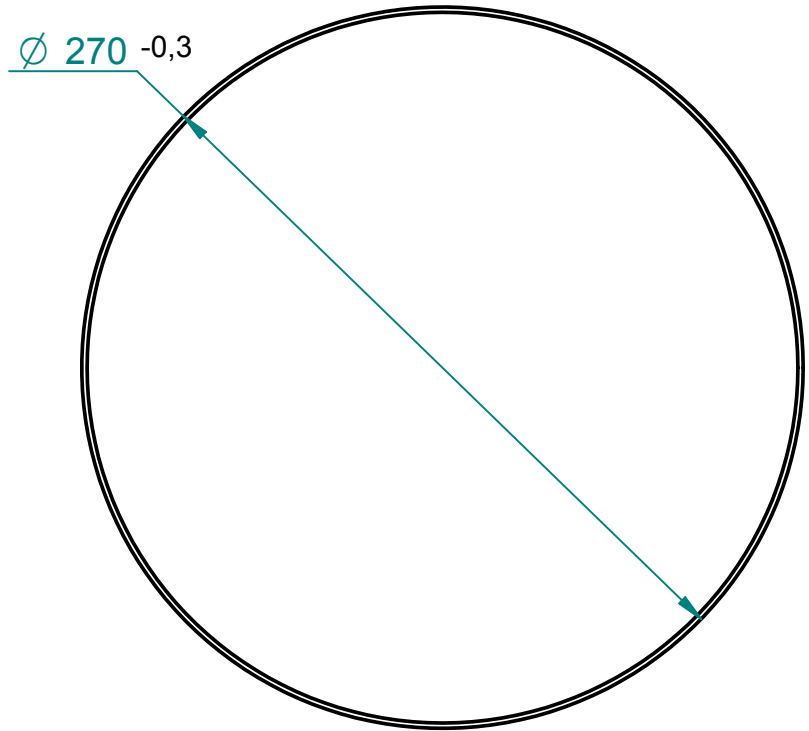


Первичное применение  
 Справ. N  
 Подп. и дата  
 Инв. N дубл.  
 Взам. инв. N  
 Подп. и дата  
 Инв. N подл.



Примечание:  
 1. Оптическое стекло

for evaluation only

Изм	Лист	№ документа	Подпись	Дата	Стекло защитное Константинов(-D)			Литера	Масса	Масштаб
Разраб.		Шоль Д.Е.								
Проверил					Стекло кварцевое			Лист : 1	Листов : 1	
Т. контр.								АИН		
Н. контр.										
Утвердил										