

Первичное применение

Справ. N

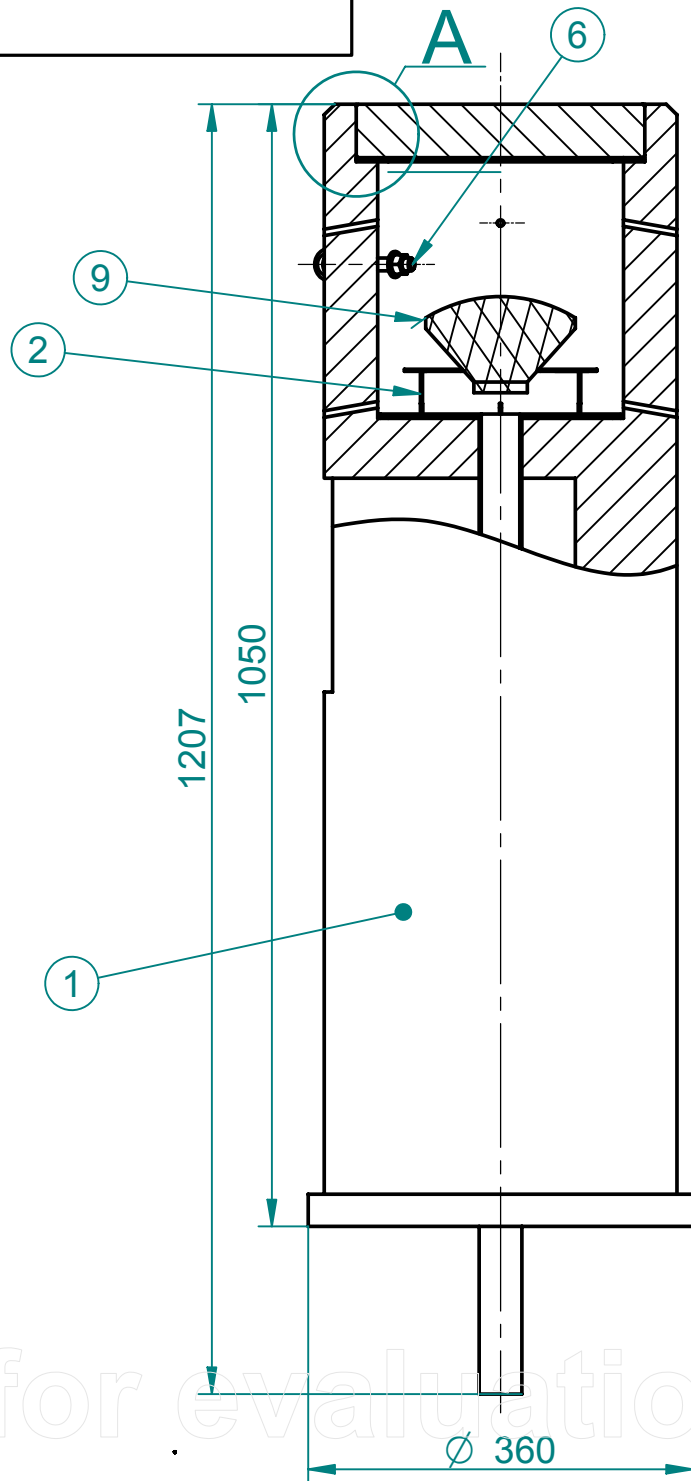
Подп. и дата

Инв. N дубл.

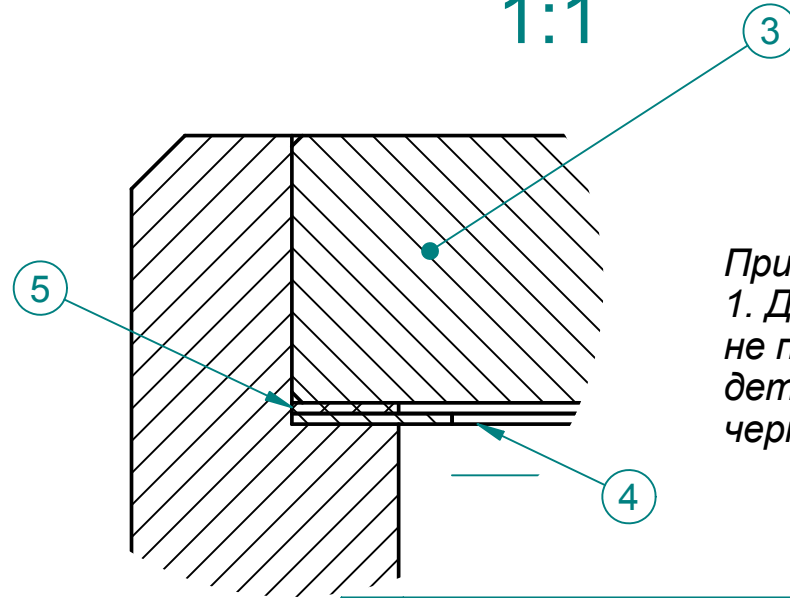
Взам. инв. N

Подп. и дата

Инв. N подл.



Вид А
1:1



Примечание:
1. Детали позиция 7 и 8 условно не показаны. Для установки деталей позиции 7 и 8 смотри чертёж детали позиция 1.

№	Наименование	Кол-во
1	Столбик монумента Константинов(-D)	1
2	Труба-фиксатор направляющая Константинов(-U)	1
3	Стекло защитное Константинов(-D)	1
4	Подкаладка стекла Константинов(-D)	1
5	Фланец защитный Константинов(-D)	1
6	Проушина цепи Константинов(-D)	2
7	Винт метрический М6 х 40	6
8	Пробка пластиковая М6	6
9	Лампа-фара ЛФСМ27-450-1	3

Изм	Лист	№ документа	Подпись	Дата	Столбик монумента Константинов(-А)	Литера	Масса	Масштаб
Разраб.		Шоль И.Е.						
Проверил								
Т. контр.								Лист : 1 Листов : 1
Н. контр.					Сборочный			АИН
Утвердил								

for evaluation only