

Первичное применение

Справ. N

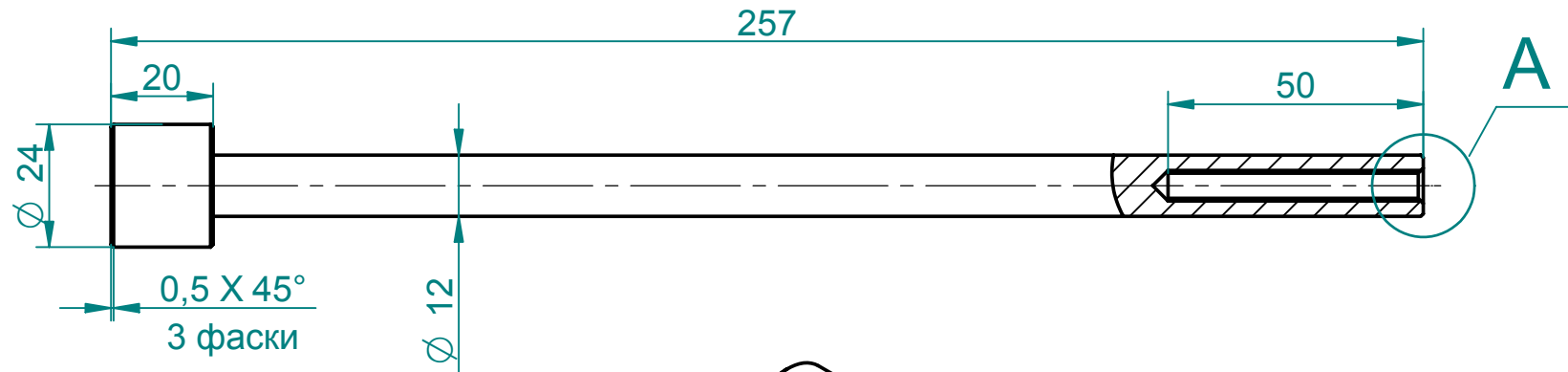
Подп. и дата

Инв. N дубл.

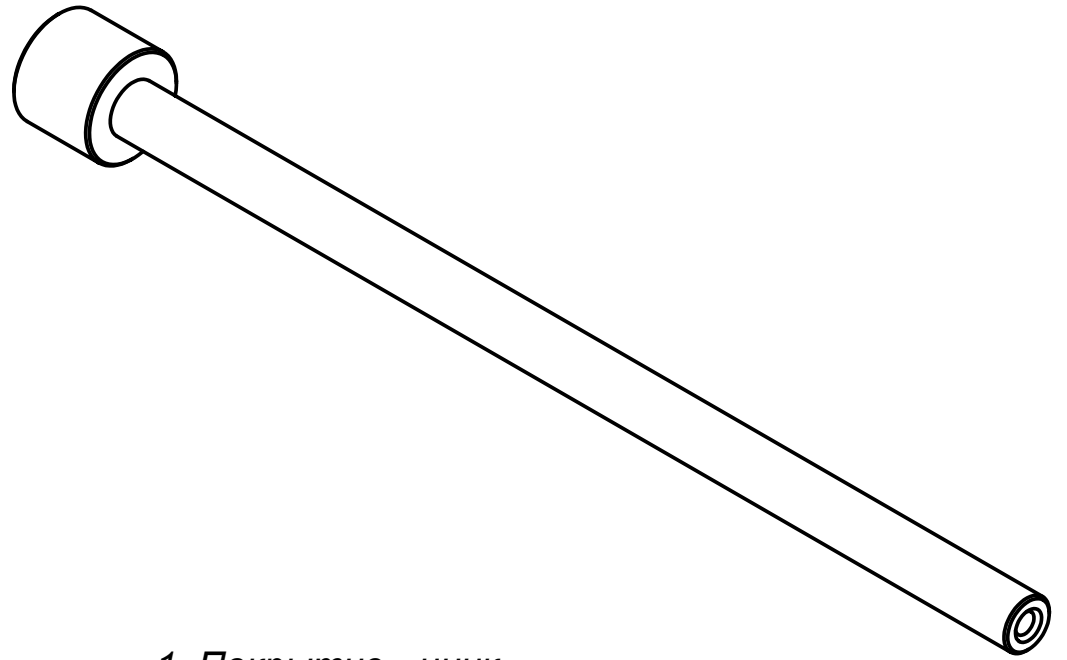
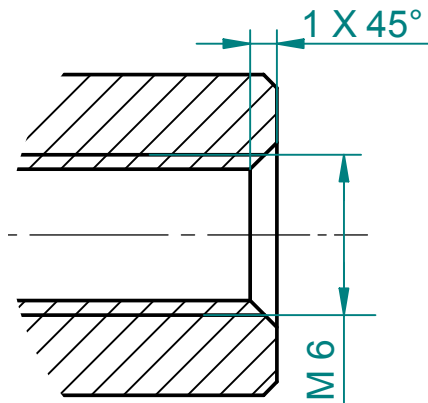
Взам. инв. N

Подп. и дата

Инв. N подл.



Вид А
5:1



1. Покрытие - цинк

Изм.	Лист	№ документа	Подпись	Дата	Шпилька стальная Константинов(-D)	Литера	Масса	Масштаб
Разраб.	Шоль Д.Е.							1:1
Проверил								
Т. контр.						Лист : 1	Листов : 1	
Н. контр.					Ст 3	АИН		
Утвердил								

for evaluation only