

Первичное применение

Справ. N

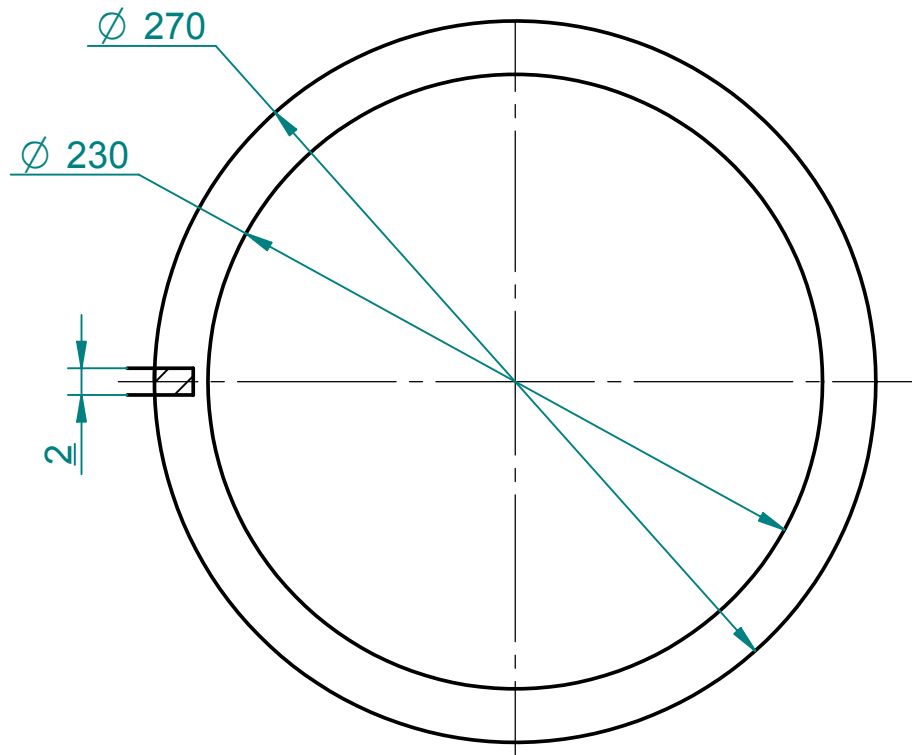
Подп. и дата

Инв. N дубл.

Взам. инв. N

Подп. и дата

Инв. N подл.



for evaluation only

Изм	Лист	№ документа	Подпись	Дата	Подкладка стекла Константинов(-D)			Литера	Масса	Масштаб
Разраб.		Шоль Д.Е.								
Проверил								Лист :	Листов :	
Т. контр.										
Н. контр.										
Утвердил					Резина			АИН		