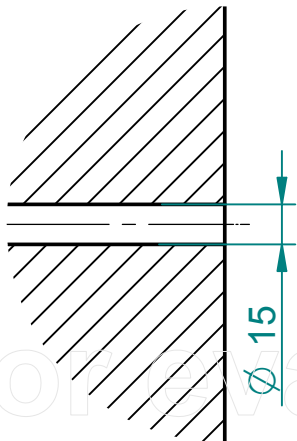
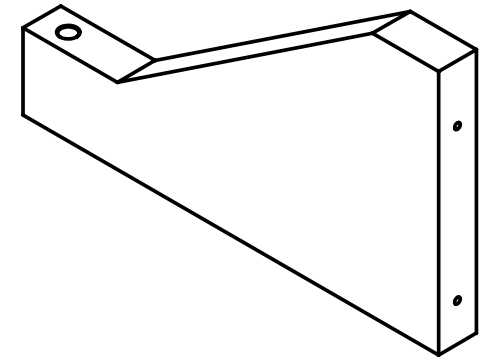
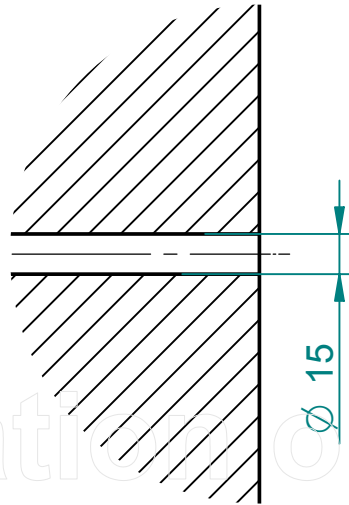


C  
1:2



D  
1:2



Изм.	Лист	№ документа	Подпись	Дата	<b>Ограждение монумента Константинов(-D)</b>	Литера	Масса	Масштаб
Разраб.	Шоль Д.Е.							1:10
Проверил						Лист :	Листов :	
Т. контр.								
Н. контр.					<b>Мрамор чертный</b>	<b>АИН</b>		
Утвердил								

for evaluation only