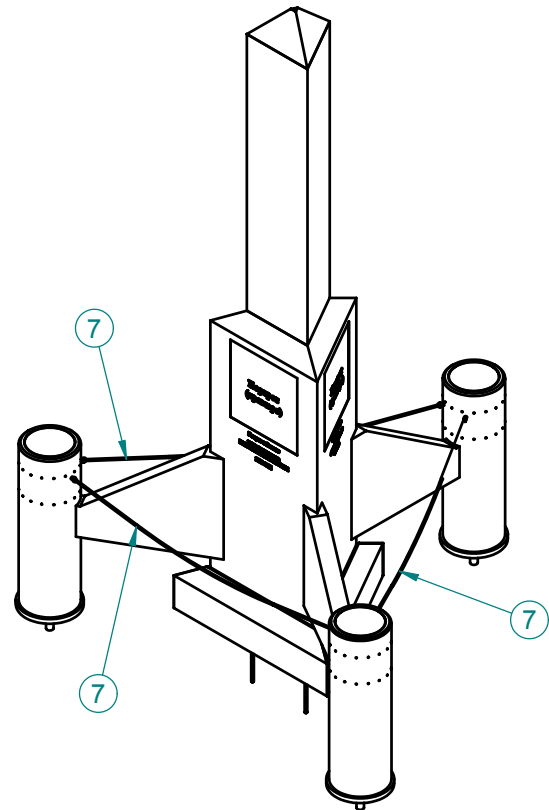


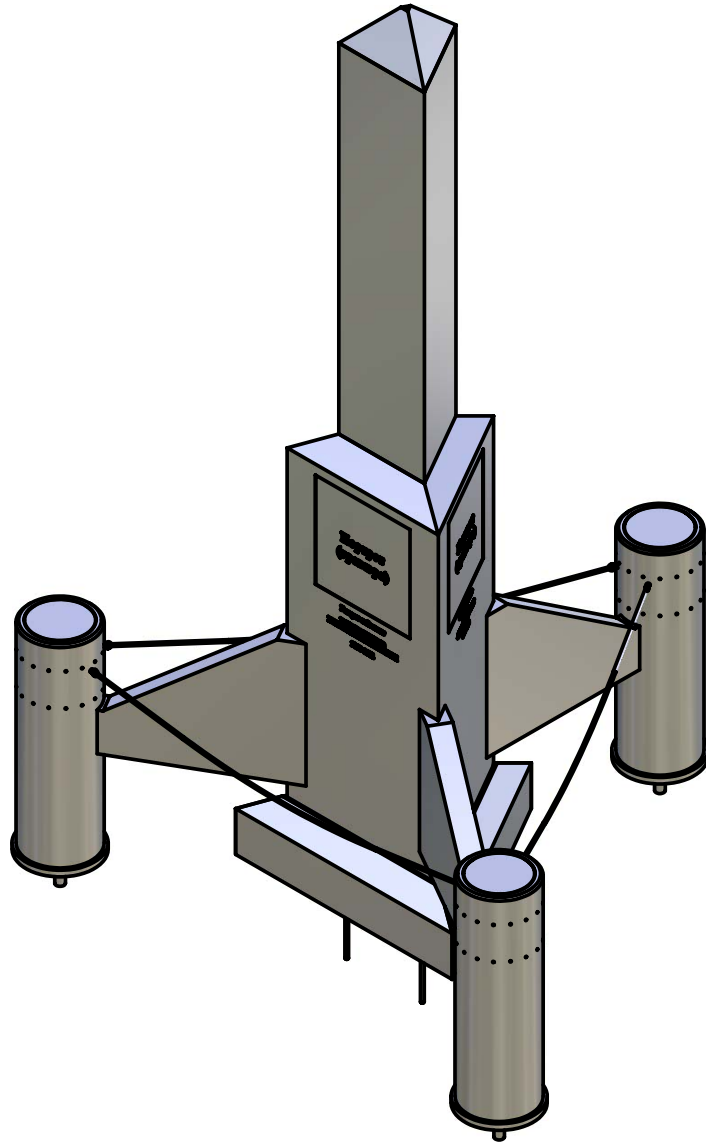
№	Наименование	Кол-во
1	Ступень монумента Константинов С1(-U)	1
2	Ступень монумента Константинов С2(-D)	1
3	Вершина монумента Константинов(-U)	1
4	Бордюр монумента Константинов(-D)	3
5	Ограждение монумента Константинов(-U)	3
6	Столбик монумента Константинов(-A)	3
7	Цепь стальная (б/ч)	3



Изм.	Лист	№ документа	Подпись	Дата	Монумент гранитный Константинов	Литера	Масса	Масштаб
Разраб.		Шоль И.Е.						1:20
Проверил						Лист : 1	Листов : 2	
Т. контр.								
И. контр.					Сборочный			
Утвердил								АИН

for evaluation only

Справ. N



Инв. N подл. | Подл. и дата | Взам. инв. N | Инв. N дубл. | Подп. и дата

Изм.	Лист	№ документа	Подпись	Дата
Разраб.		Шоль И.Е.		
Проверил				
Т. контр.				
Н. контр.				
Утвердил				

**Монумент
гранитный
Константинов**

Литера	Масса	Масштаб
--------	-------	---------

1:20

Лист : 1	Листов : 2
----------	------------

Изометрия

АИН

for evaluation only