

Первичное применение

Справ. N

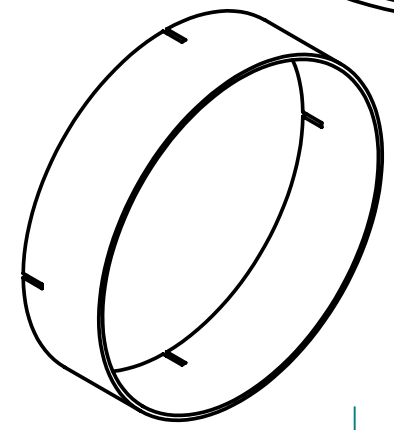
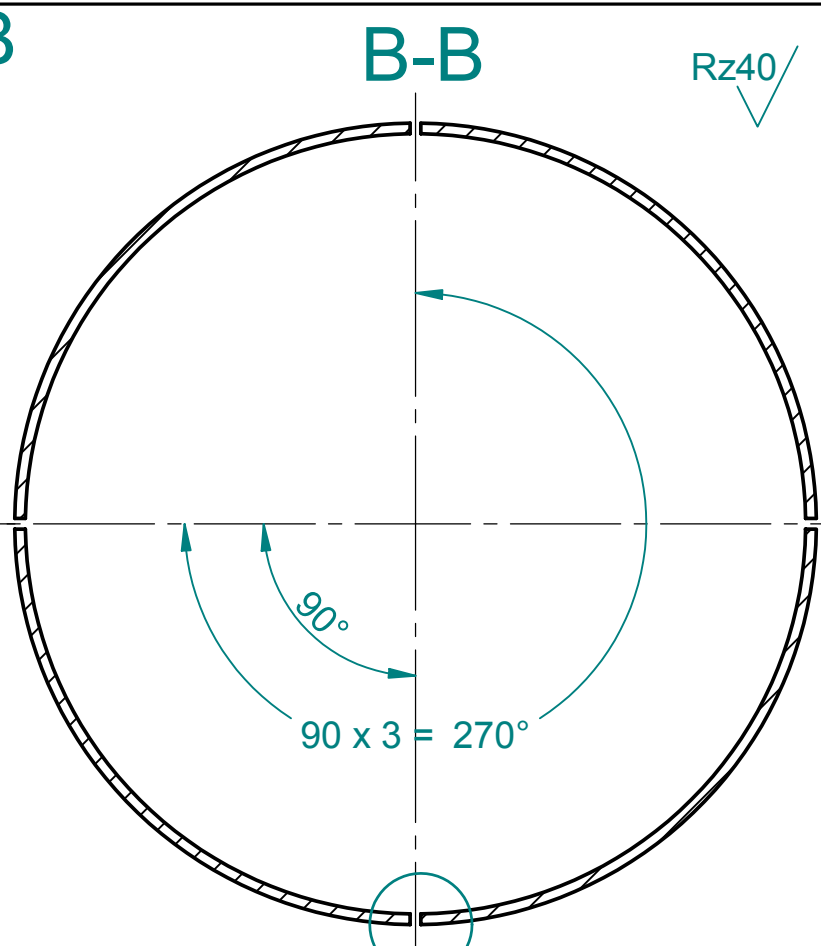
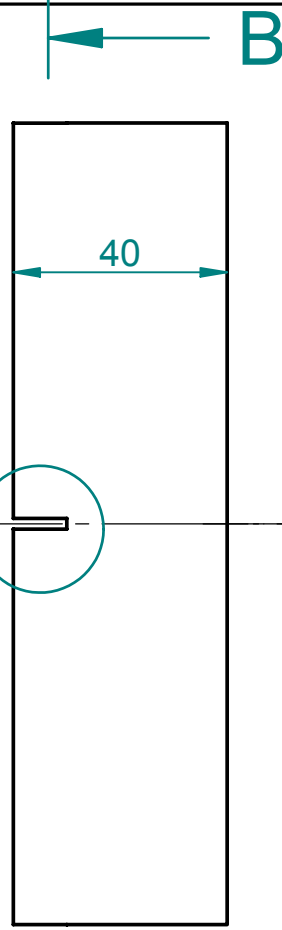
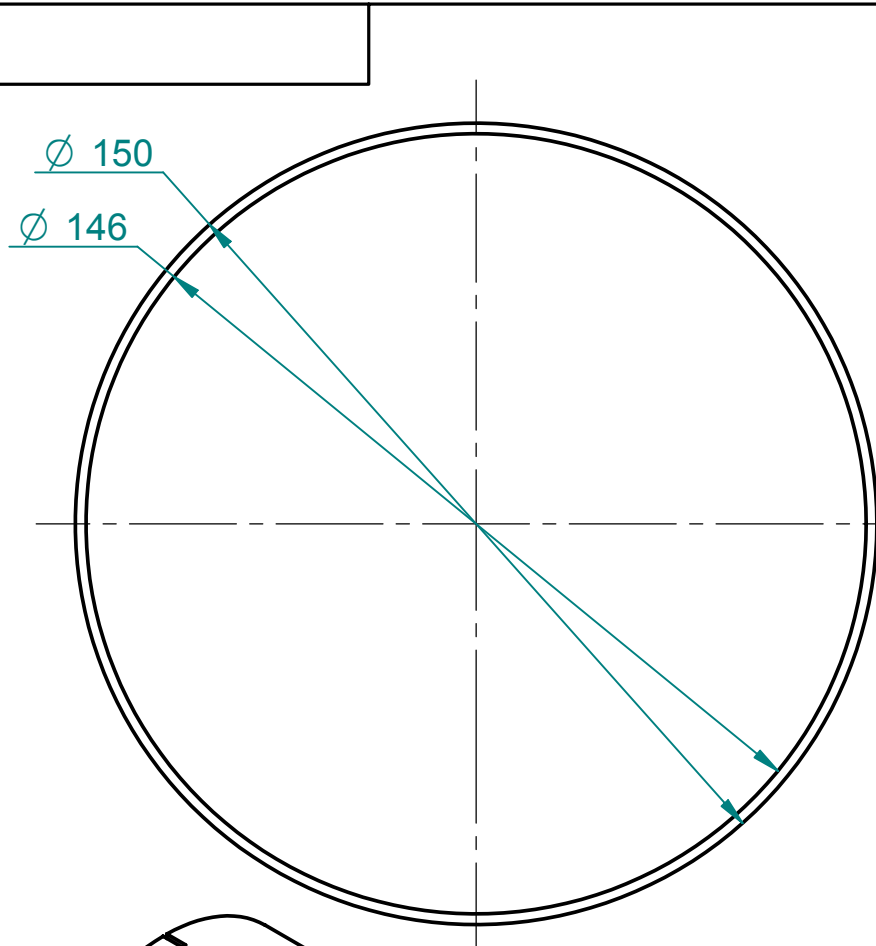
Подп. и дата

Изм. N дубл.

Взам. инв. N

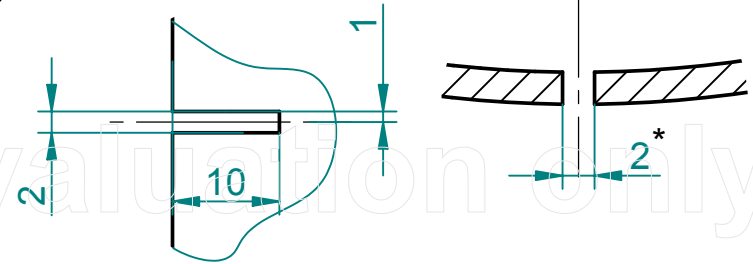
Подп. и дата

Изм. N подл.



Вид А
2:1

Вид С
3:1
4 места



1. Свободные размеры по ГОСТ 722 АТ-72
2. Острые кромки притупить

Изм	Лист	№ документа	Подпись	Дата	Кольцо ограничительное Константинов(-D)	Литера	Масса	Масштаб
Разраб.	Шоль Д.Е.							1:1
Проверил						Лист : 1	Листов : 1	
Т. контр.								АИН
Н. контр.					Труба стальная 150 x 2			
Утвердил								

for evaluation only