

Первичное применение

Справ. N

Подп. и дата

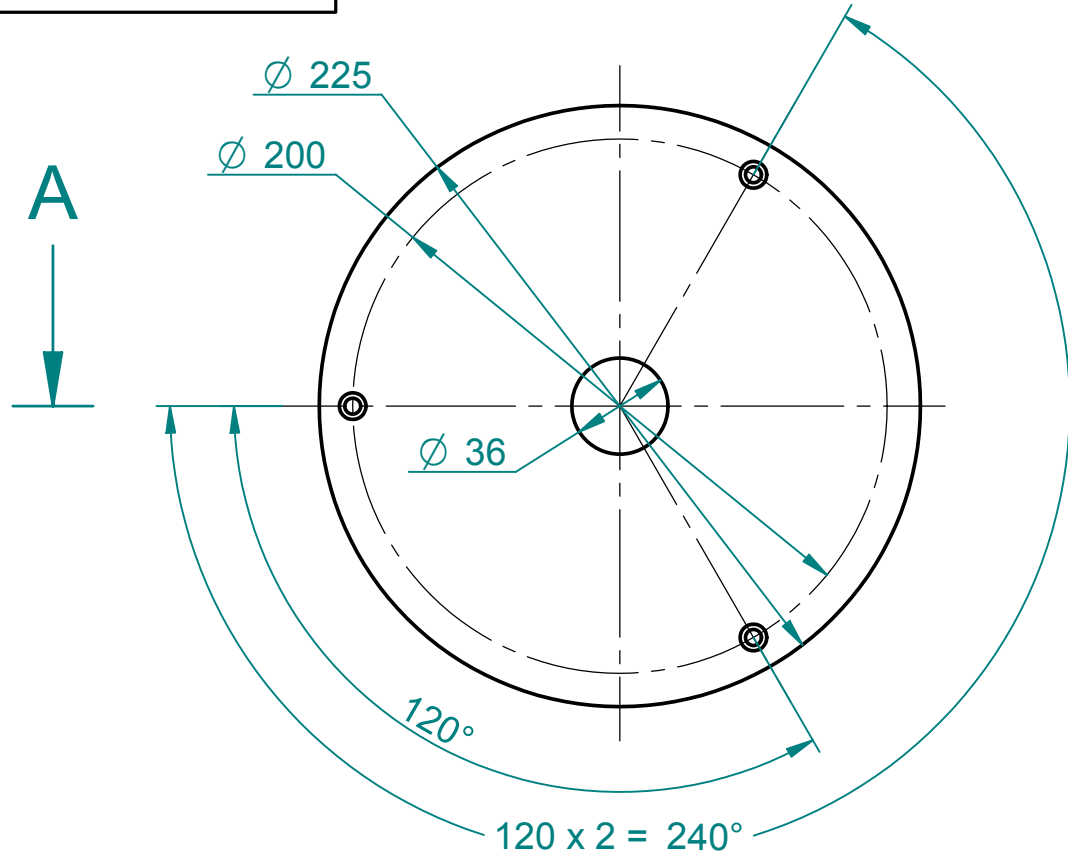
Инв. N дубл.

Взам. инв. N

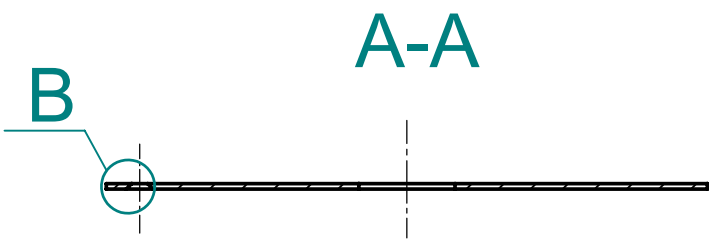
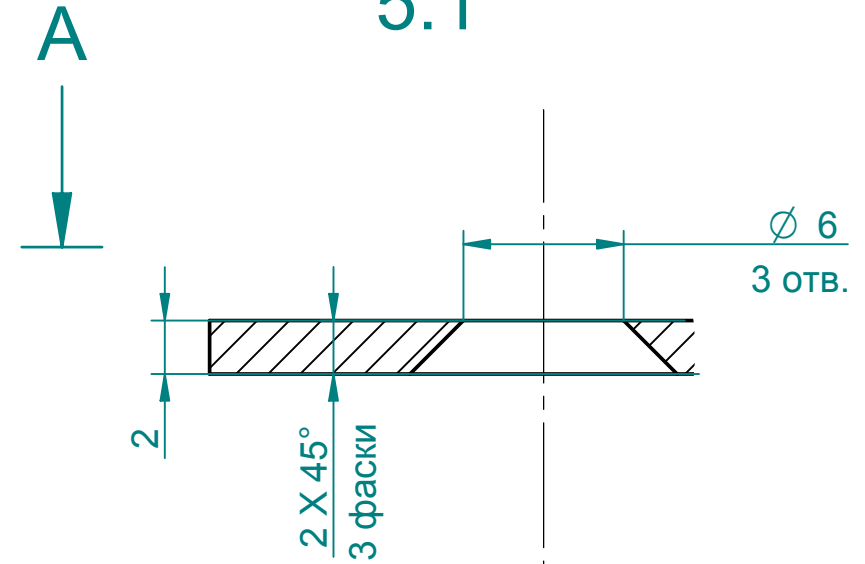
Подп. и дата

Инв. N подл.

Rz40



Вид В
5:1



1. Свободные размеры по ГОСТ 722 АТ-72
2. Острые кромки притупить

Изм	Лист	№ документа	Подпись	Дата	Фланец нижний Константинов(-D)	Литера	Масса	Масштаб
Разраб.	Шоль Д.Е.							1:1
Проверил						Лист : 1	Листов : 1	
Т. контр.					лист 2 ст 3	АИН		
Н. контр.								
Утвердил								

for evaluation only